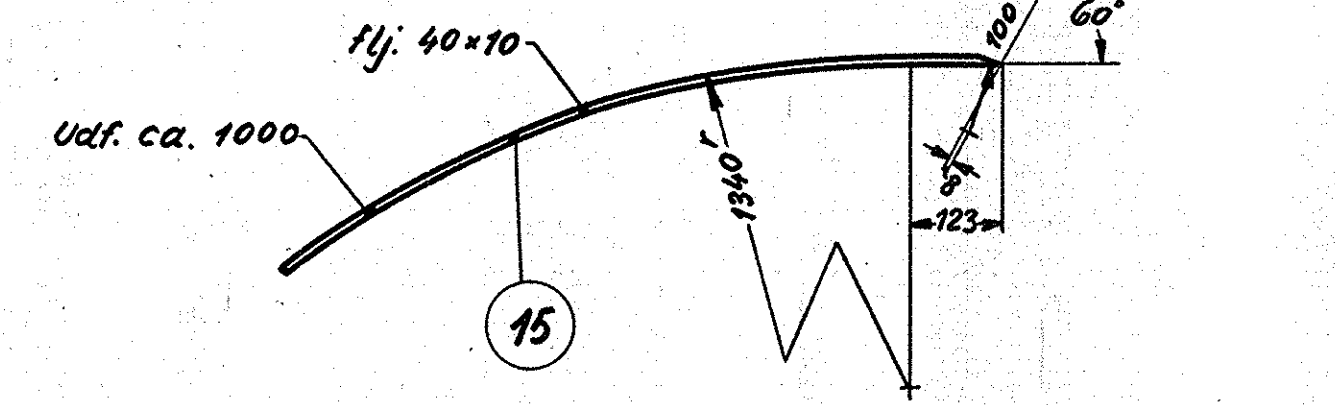
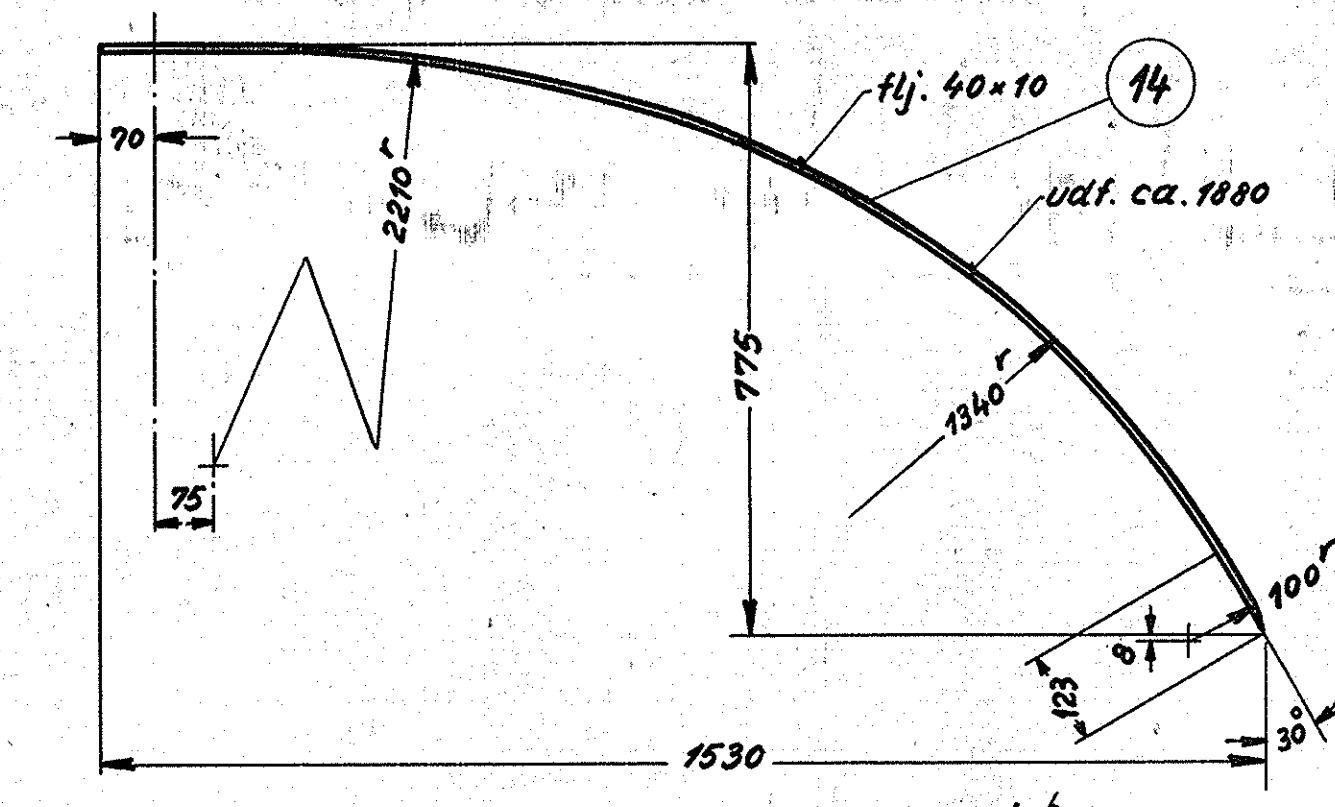
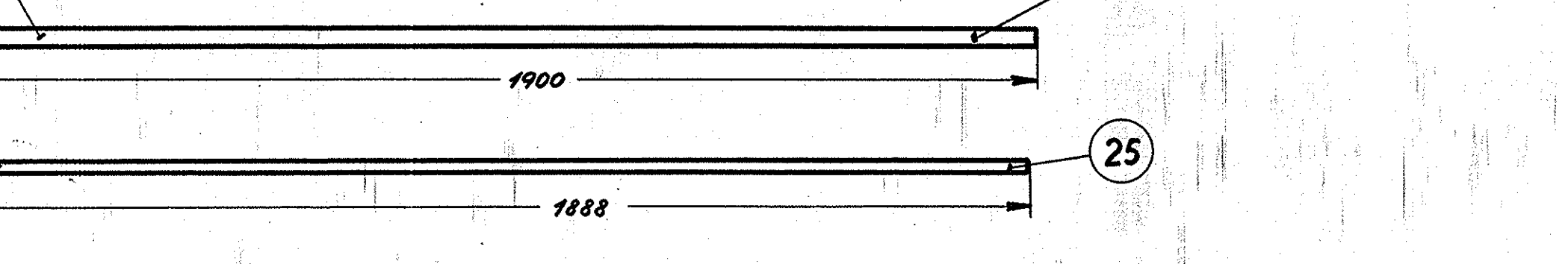
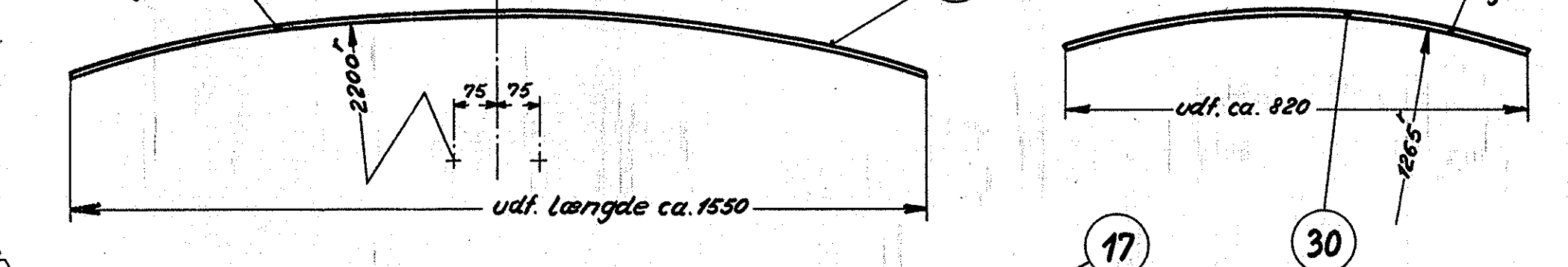
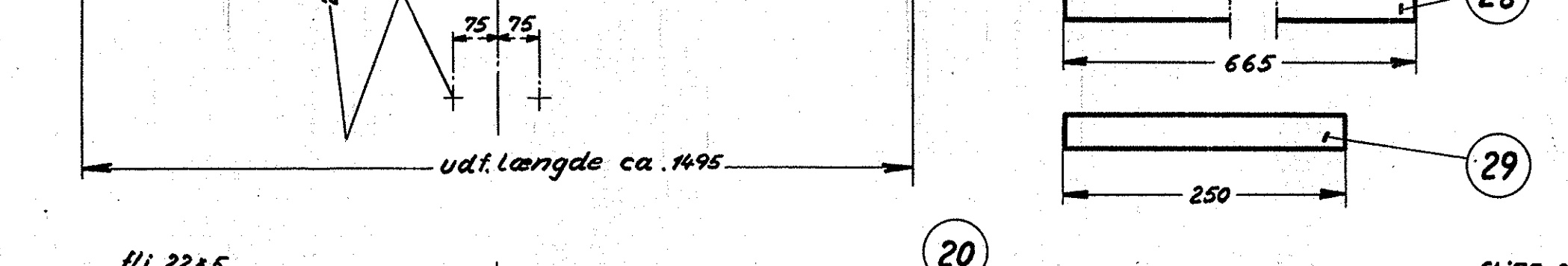
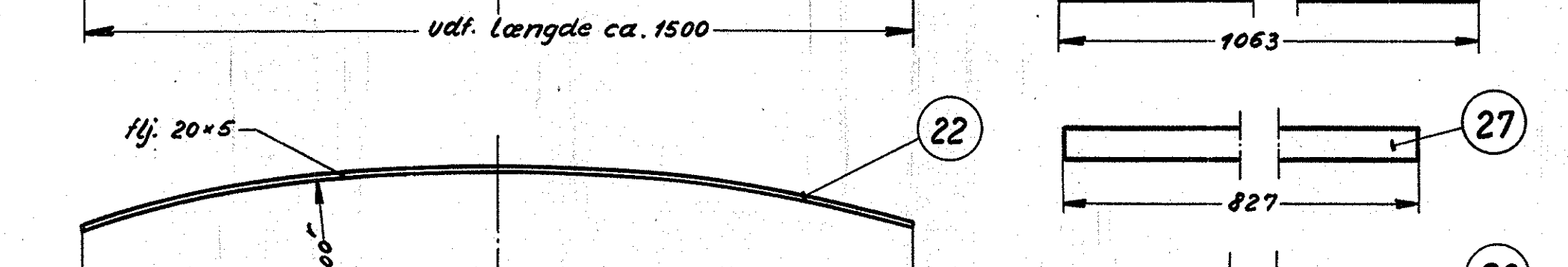
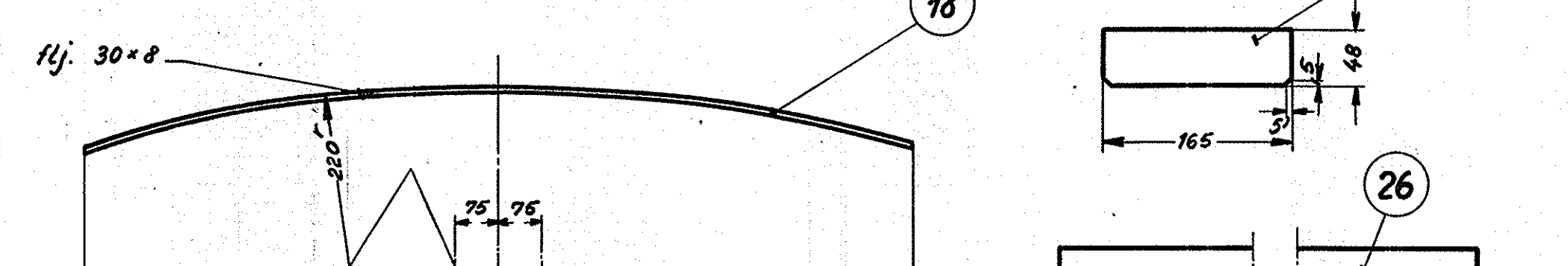
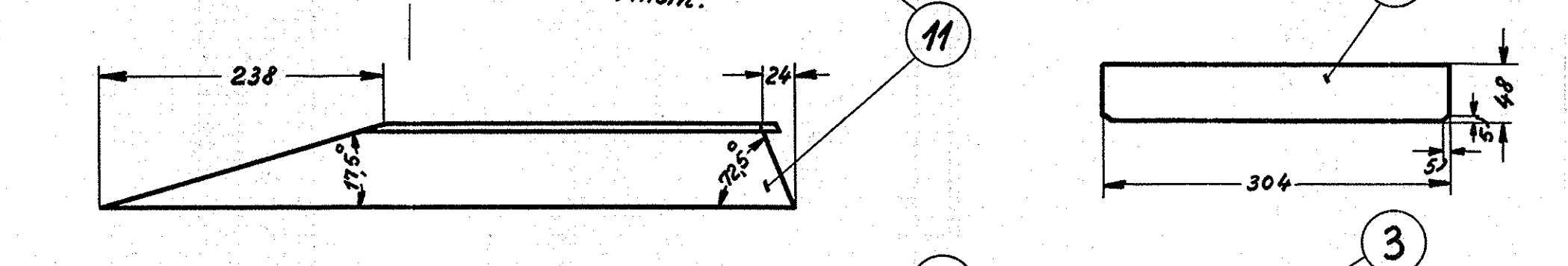
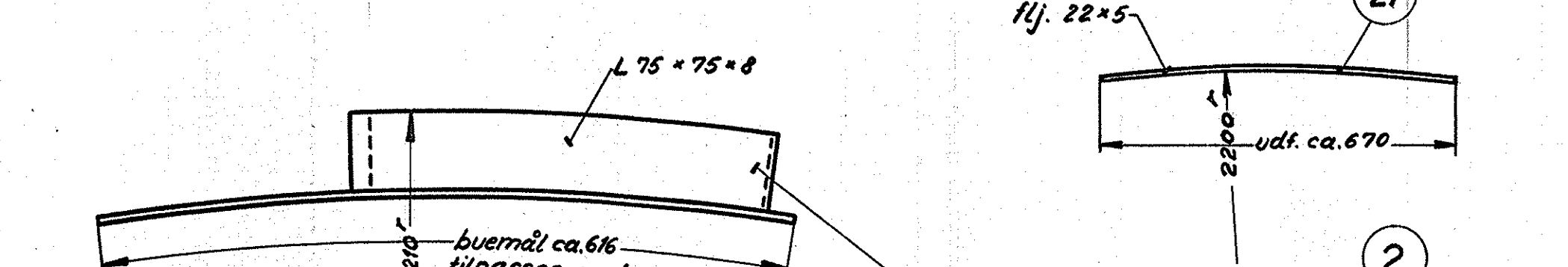
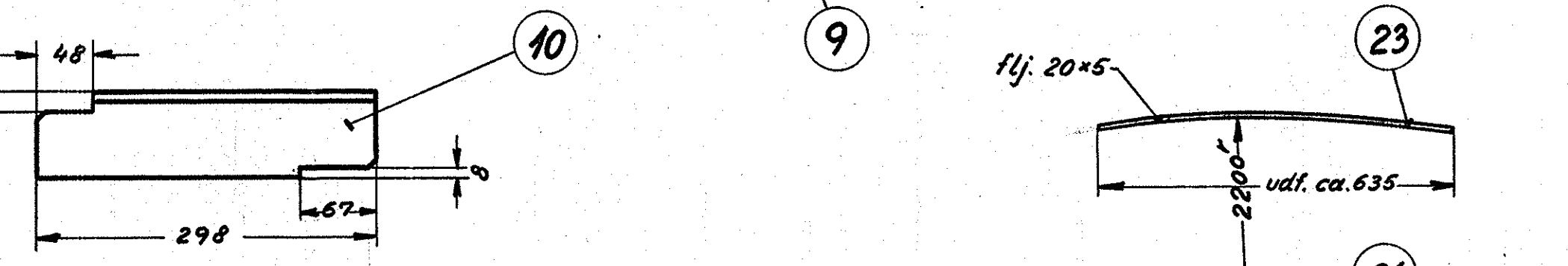
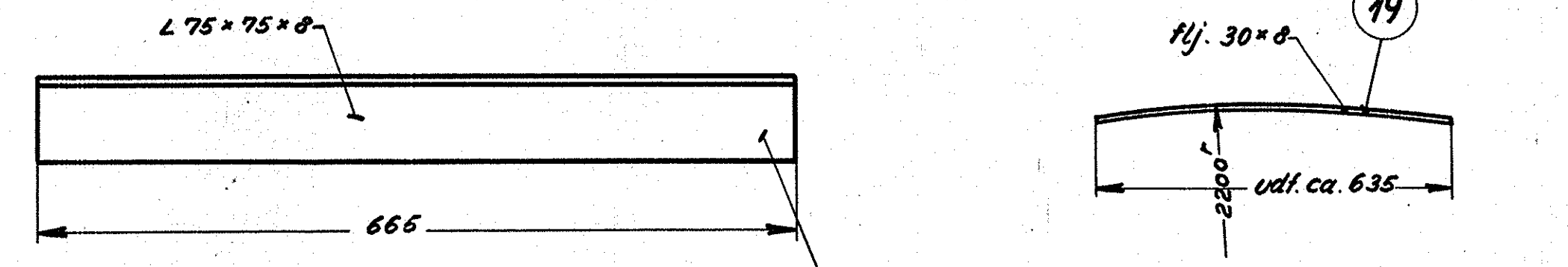
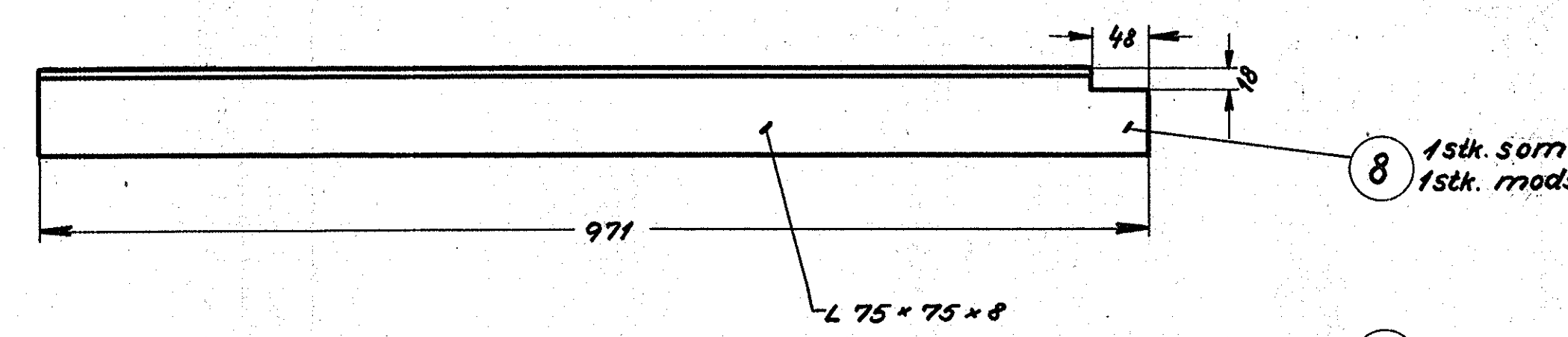
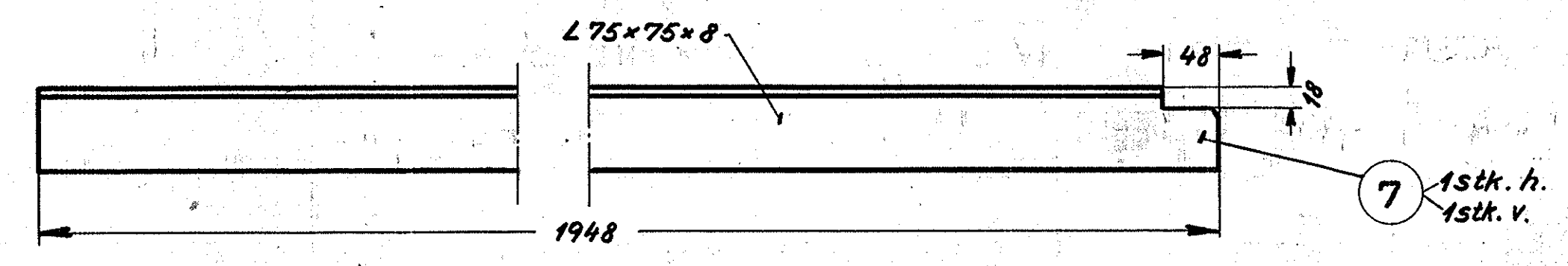
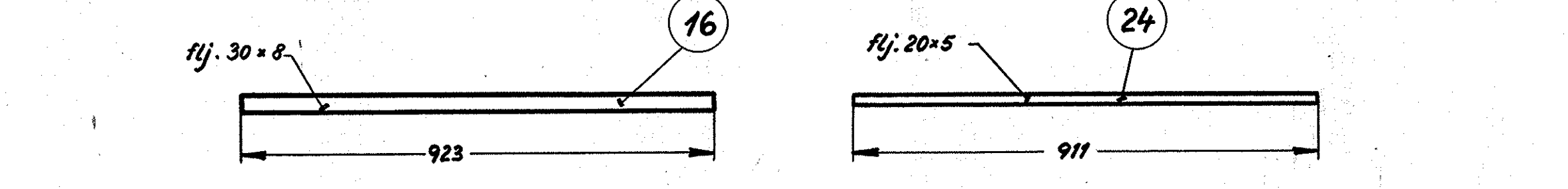
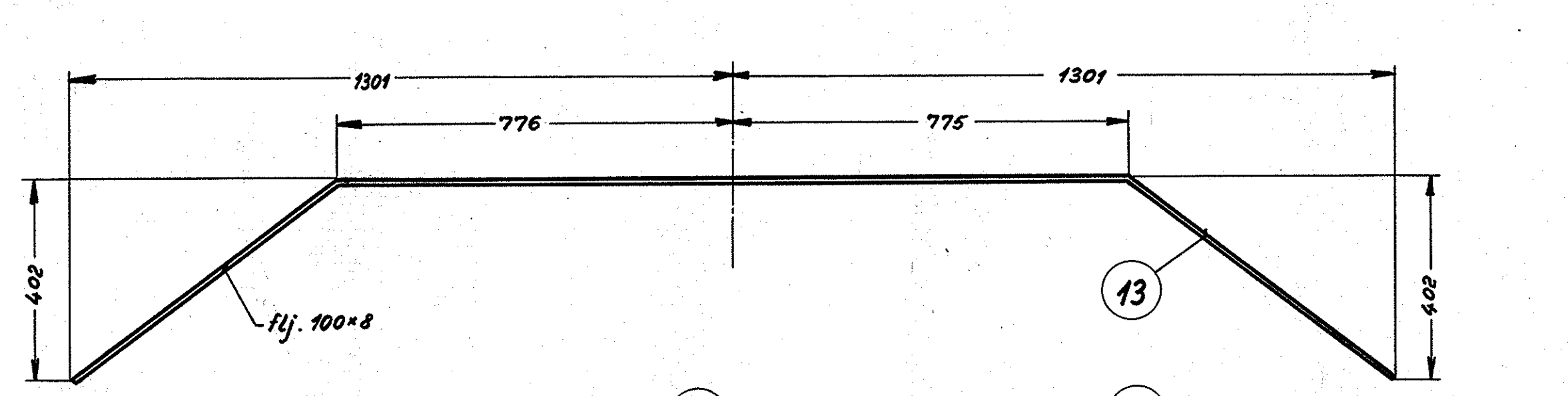
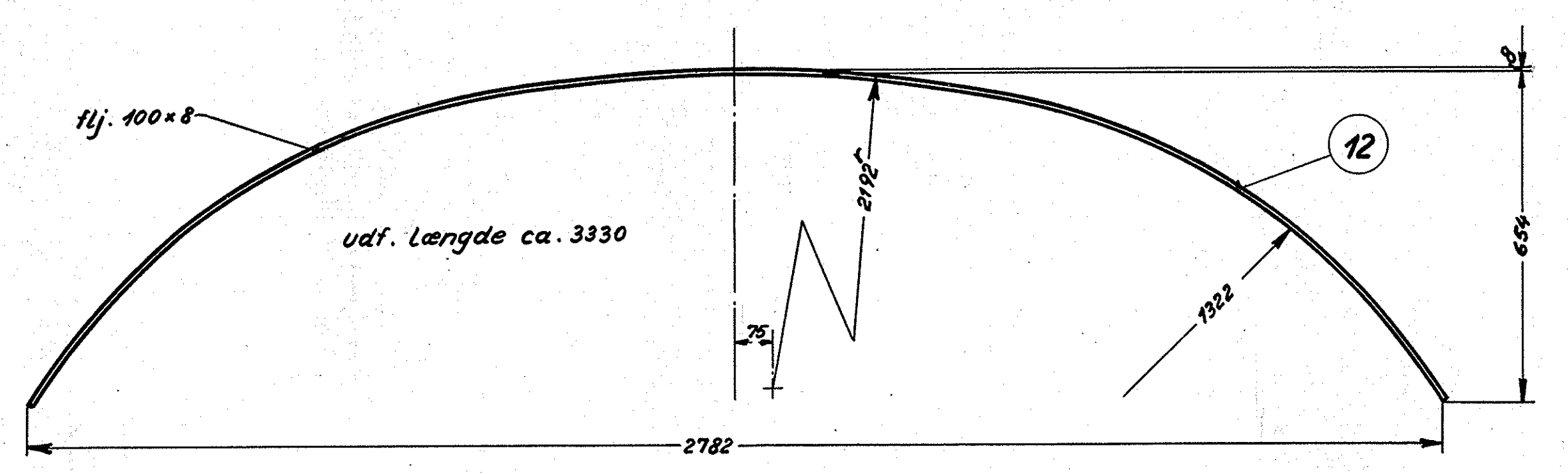
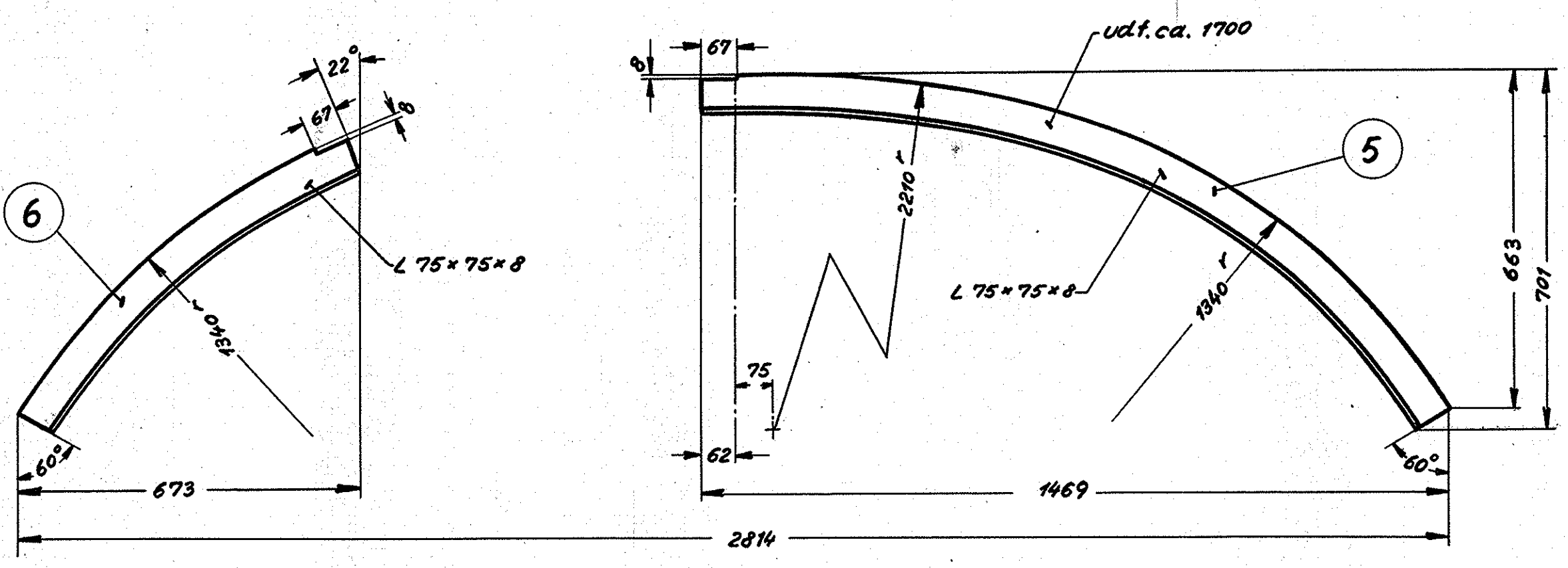
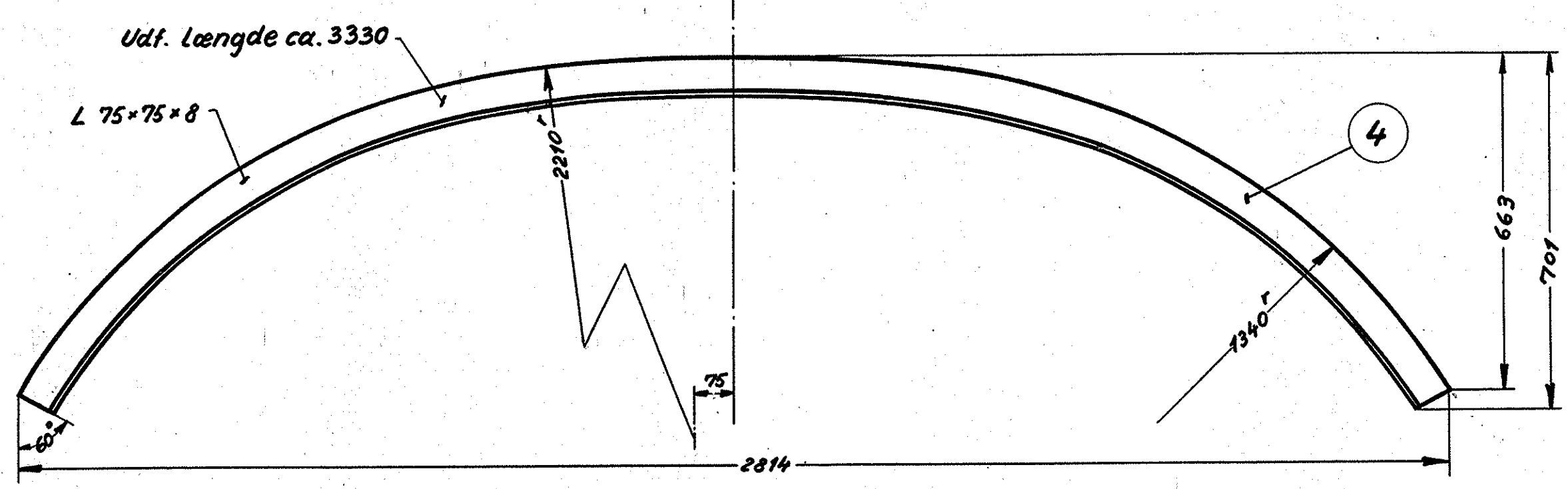
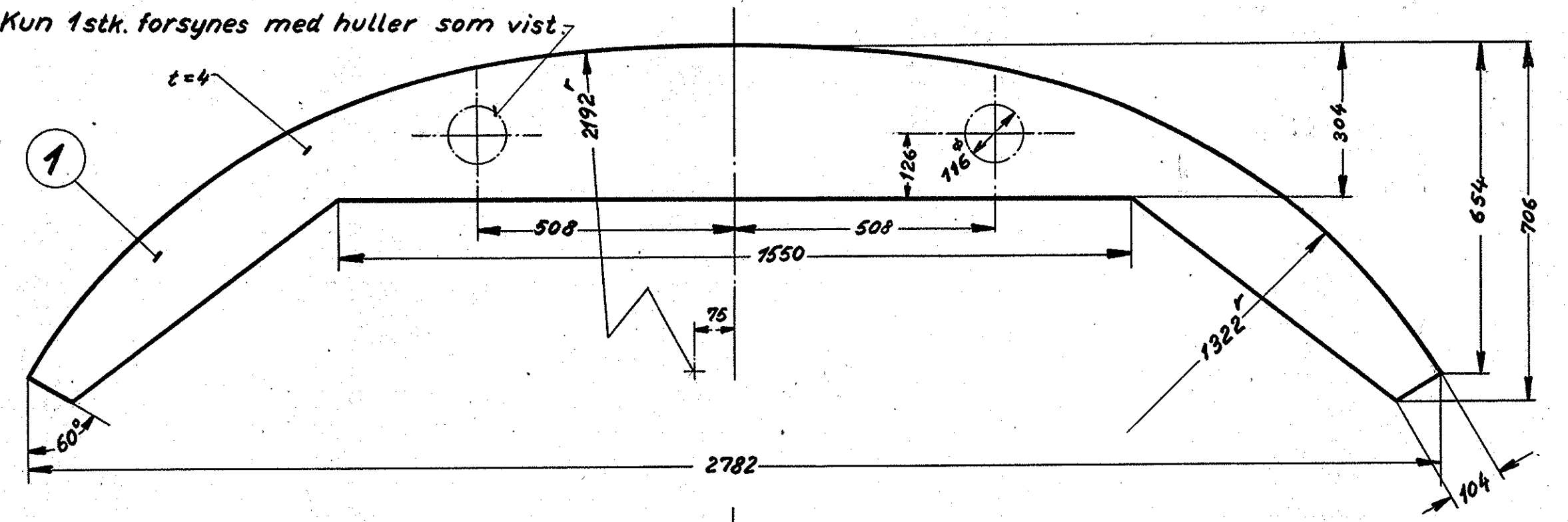


Kun 1stk. forsynes med huller som vist



Ang. plac. se tegn. 305L-6.060.

vægt pr. lokomotiv 380kg

Stk.	Betegnelse	Pos.	Materiale kvalitet	Model nr. eller materiale størrelse	vægt/stk.
2	flad.	75x8x820	30	st. 37 flj. 75x8x1650	9,7
2	båndj.	30x3x250	29	st. 00 bj. 30x3x520	4,3
2	"	30x3x665	28	" " 30x3x1365	4,9
2	"	30x3x827	27	" " bj. 30x3x1710	7,1
2	båndj.	30x3x1063	26	st. 00 båndj. 30x3x2150	1,4
2	flad.	20x5x1888	25	st. 37 flj. 20x5x3800	2,9
2	"	20x5x911	24	" " 20x5x1830	1,4
1	"	20x5x635	23	" " 20x5x650	0,8
1	"	20x5x1495	22	" " 20x5x1570	1,2
1	"	22x5x671	21	" " 22x5x690	0,8
1	"	22x5x1550	20	" " 22x5x1570	1,2
1	"	30x8x635	19	" " 30x8x650	1,2
1	"	30x8x1500	18	" " 30x8x1520	2,8
2	"	30x8x1900	17	" " 30x8x3820	7,1
2	"	30x8x923	16	" " 30x8x1870	3,5
3	"	40x10x1000	15	" " 40x10x3050	9,4
1	"	40x10x1880	14	" " 40x10x1900	5,9
3	"	100x8x2874	13	" " 100x8x700	57,2
3	flad.	100x8x3330	12	" " flj. 100x8x10000	62,5
1	vinkelj.	75x75x8x616	11	" " vj. 75x75x8x625	5,5
1	"	75x75x8x298	10	" " 75x75x8x310	2,7
1	"	75x75x8x665	9	" " 75x75x8x680	6,0
2	"	75x75x8x971	8	" " 75x75x8x1160	17,5
2	vinkelj.	75x75x8x1948	7	" " 75x75x8x3850	35,3
1	tagbue	vj. 75x75x900	6	" " 75x75x8x920	8,1
1	"	vj. 75x75x1700	5	" " 75x75x8x1720	15,3
2	tagbue	vj. 75x75x8x3330	4	" " vj. 75x75x8x6700	68,0
12	ribbe	165x48x4	3	" " 650x175x4	3,0
6	ribbe	304x48x4	2	" " 315x350x4	2,8
3	kropplade	2782x706x4	1	st. 37 3000x1500x4	68,0

Tegn. F.S. 25-4-55 Rev. Afd. II L
 Kalk. B.F. 26-11-55 Konfr. V.M. Dato
 Dato Retelse Vredsk

Målestok: 1:10 1:5

FRICHS

Anvendelse: **Diesel-el.1500hk.lokomotiv.** Stykliste nr. **16166.**

Tegningens betegnelse: **Dele til tagbuer.** Tegningens nummer: **305L-6.061.**

Indeks: